



LAMBORGHINI

SLH 9D > R2. 60 - 70 - 80 - 90 - 100

TRAKTORKABINEN

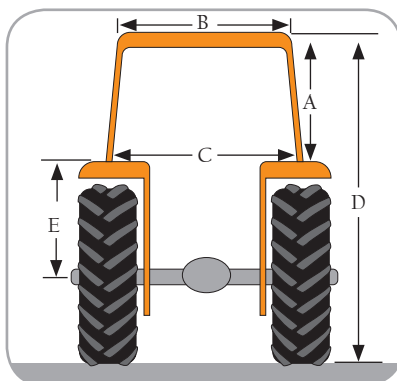
LOCHMANN 
cabin innovation

SERIENAUSSTATTUNG

- Große weitöffnende Türen, gasfederunterstützt mit Sicherheitsschlössern
- Kunststoffdach schalldämmend verkleidet
oder
- Blechdach
- Front- und Heckscheibe 90° ausstellbar, in aufgeklappter Position arretierbar
- Grüne Wärmeschutzverglasung
- Elektrischer Scheibenwischer vorne
- 2 Außenspiegel
- Farbe. Rahmen: schwarz; Dach: grau

ZUBEHÖR

- Lüftungsanlage mit Staubfilter
- Lüftungsanlage mit Staubfilter und Heizung
- Heizung für Kabinen mit Blechdach
- Schnellverschluss für Heizungsschläuche
- Aktivkohlefilter
- Elektrischer Heckscheibenwischer
- Waschanlage für Frontscheibe
- Waschanlage für Front- und Heckscheibe
- Arbeitsscheinwerfer vorne
- Arbeitsscheinwerfer hinten
- Vorbereitung für Rundumblinkleuchte
- Rundumblinkleuchte komplett
- Vorbereitung für Autoradio komplett mit 2 Lautsprechern, Antenne, und Verkabelung
- Autoradio mit CD- MP3 komplett mit 2 Lautsprechern, Antenne, und Verkabelung
- Sonnenblende
- Lärmisolierung: Kotflügelverkleidung, Verkleidungen hinterm Fahrersitz



TRAKTORTYP	KABINENTYP	A	B	C	D	BEREIFUNG	E
R2. 60-70-80-90-100	SLH 9D	87	133	151	245	480/70 R 30	85

● Alle Maße sind in cm. angegeben.

Auf Wunsch kann die Kabine mit einem 12 cm niedrigeren flachen Blechdach geliefert werden.

WICHTIG: Bei der Bestellung den Abstand Radmitte - Kotflügeloberkante E angeben