



LAMBORGHINI

SLH 30 > R3 85 T - 100 T - 85 TB - 100 TB

TRAKTORKABINEN

LOCHMANN 
cabin innovation

SLH 30	R3 85 - 100 T	E= 87
SLH 30	R3 85 - 100 T	E= 92
SLH 30	R3 85 - 100 TB	E= 76
SLH 30	R3 85 - 100 TB	E= 71

SERIENAUSSTATTUNG

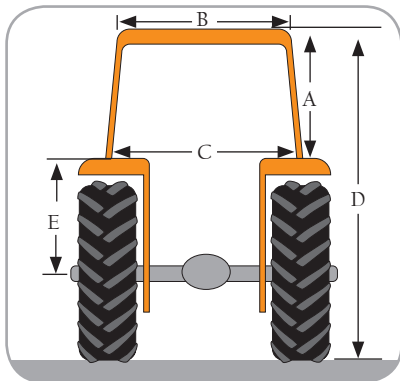
- Silentblockgelagert
- Front- und Heckscheibe 90° ausstellbar, in aufgeklappter Position arretierbar
- Große weitöffnende Türen, gasfederunterstützt mit Sicherheitsschlössern
- Kunststoffdach schalldämmend verkleidet
oder
- Blechdach schalldämmend verkleidet
- Eine Öffnung unterhalb der Heckscheibe zum Einlass der Bedienung der Geräte
- Grüne Wärmeschutzverglasung
- Elektrischer Scheibenwischer vorne; Bodenmatten
- 2 Außenspiegel; Abdeckung der Ganghebel
- Farbe. Rahmen: schwarz; Dach: grau

ZUBEHÖR

- Lüftungsanlage mit Staubfilter
 - Lüftungsanlage mit Staubfilter und Heizung
 - Heizung für Blechdach
 - Aktivkohlefilter
 - Schnellverschluss für Heizungsschläuche
 - Elektrischer Heckscheibenwischer
 - Waschanlage für Frontscheibe
 - Waschanlage für Front- und Heckscheibe
 - Arbeitsscheinwerfer vorne
 - Arbeitsscheinwerfer hinten
 - Vorbereitung für Rundumblinkleuchte
 - Rundumblinkleuchte komplett
 - Vorbereitung für Autoradio komplett mit 2 Lautsprechern, Antenne, Verkabelung
 - Autoradio mit CD- MP3 komplett mit 2 Lautsprechern, Antenne, und Verkabelung
 - Sonnenblende
 - Beifahrersitz
 - Lärmisolation: Kotflügelverkleidung und unterm Fahrersitz
 - Kennzeichenhalter vorne
- KLIMAANLAGE (nur für Kabinen mit Lüftungsanlage)
- Klimaanlagevorbereitung bestehend aus: Verdampfer, Schalter, Thermostat und kompletter elektrischer Anlage
 - Klimaanlage komplett
 - Schnellverschluss für Klimaanlage



WICHTIG: Bei der Bestellung den Abstand Radmitte - Kotflügeloberkante E angeben



TRAKTORENTYP	KABINENTYP	A	B	C	D	BEREIFUNG	E
R3 85 T -100 T	SLH 30	85	133	141	243	480/70 R 30	87
		85	133	141	248	420/85 R 34	92
R3 85 TB - 100 TB	SLH 30	88	133	141	227	420/70 R 28	76
		93	133	141	222	420/70 R 24	71

• Alle Maße sind in cm. angegeben.

Auf Wunsch kann die Kabine mit einem 10 cm niedrigeren flachen Blechdach geliefert werden.

LOCHMANN KABINEN GmbH

I - 39040 TRUDEN (BZ)

Ind.Zone San Lugano, 6

Tel. +39 0471 887000

Fax +39 0471 887010

www.lochmann.eu

info@lochmann.eu

TRAKTORKABINEN

LOCHMANN 
cabin innovation