



# NEW HOLLAND

NH 8>

TD 4020 F TD 4030 F TD 4040 F

NH 12>

TD 4020 F TD 4030 F TD 4040 F UPGRADE

TRAKTORKABINEN

**LOCHMANN**   
cabin innovation

MIT ROLLBAR KOMPATIBEL

NH 8 - NH 12	TD 4000 F / TD 4000 F UPGRADE	E- 72
NH 8 - NH 12	TD 4000 F / TD 4000 F UPGRADE	E- 67

NEW HOLLAND - NH 8 - NH12 - N. 8

### SERIENAUSSTATTUNG

- Silentblockgelagert
- Front- und Heckscheibe 90° austellbar, in aufgeklappter Position arretierbar
- Große weitöffnende Türen, gasfederunterstützt mit Sicherheitsschlössern
- Kunststoffdach schalldämmend verkleidet
- zwei Öffnungen unterhalb der Heckscheibe zum Einlass der Bedienung der Geräte
- Grüne Wärmeschutzverglasung
- Elektrischer Scheibenwischer vorne
- 2 Außenspiegel
- Farbe: Rahmen: in schwarz, Dach in blau

### ZUBEHÖR

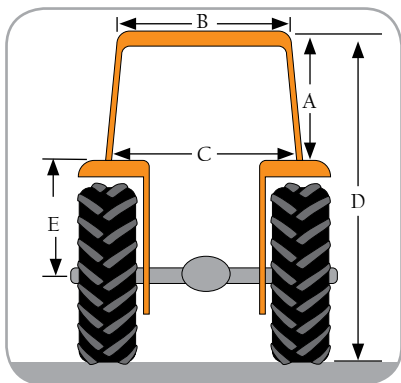
- Lüftungsanlage mit Staubfilter
- Lüftungsanlage mit Staubfilter und Heizung
- Aktivkohlefilter
- Schnellverschluss für Heizungsschläuche
- Elektrischer Heckscheibenwischer
- Waschanlage für Frontscheibe
- Waschanlage für Front- und Heckscheibe
- Arbeitsscheinwerfer vorne
- Arbeitsscheinwerfer hinten
- Vorbereitung für Rundumblinkleuchte
- Rundumblinkleuchte komplett
- Vorbereitung für Autoradio komplett mit 2 Lautsprechern, Antenne, Verkabelung
- Autoradio komplett
- Teleskopspiegel
- Sonnenblende
- Kotflügelverkleidung, Verkleidung hinterm und unterm Fahrersitz

### KLIMAANLAGE (nur für Kabinen mit Lüftungsanlage)

- Klimaanlagevorbereitung bestehend aus: Verdampfer, Schalter, Thermostat und kompletter elektrischer Anlage
- Klimaanlage komplett
- Schnellverschluss für Klimaanlage



WICHTIG: Sollte der Abstand Radmitte - Kotflügeloberkante E= 67 cm sein, ist es nötig den Kotflügel bis E= 72 cm. zu erhöhen.



TRAKTORENTYP	KABINENTYP	A	B	C	D	BEREIFUNG	E
TD 4000 F	NH 8	93	99	106	225	380/70 R 28	72
TD 4000 F UPGRADE	NH 12	93	99	106	221	380/70 R 24	67

• Alle Maße sind in cm. angegeben.

LOCHMANN KABINEN GmbH  
39040 TRUDEN (BZ)  
Ind. Zone San Lugano, 6  
Tel. +39 0471 887000  
Fax +39 0471 887010  
[www.lochmann.eu](http://www.lochmann.eu)  
[info@lochmann.eu](mailto:info@lochmann.eu)

TRAKTORKABINEN

**LOCHMANN**   
cabin innovation